



**minha
cadeira**

Cavaletti

CADEIRAS PROFISSIONAIS



Cavaletti NewNet
Cavaletti NewNet Soft



minha cadeira

Cavaletti NewNet

A linha NewNet oferece a experiência única proporcionada pelo encosto em tela. Desenvolvido para adaptar-se continuamente à curvatura da coluna e oferecer maior apoio, este material também proporciona melhor ventilação natural quando em uso. A NewNet Soft é resultado da união da tela de dupla membrana com a flexibilidade das cores e materiais de revestimento, unindo a ergonomia proporcionada pela tela à variedade de acabamentos de uma cadeira estofada, em design sofisticado e único.



Obs: Produto nesta imagem com revestimento em Grid Laranja / Arêbor (B51)



minha cadeira

CARACTERÍSTICAS



ACESSÓRIOS

Opção de Apoio para a Cabeça disponível para os modelos 16001 e 16501.



REVESTIMENTOS

Diferentes opções de revestimentos para assento NewNet ou assento e encosto NewNet Soft: Poliéster, Space, CEC - Stilo, Vinil, Mescla, Polítex, Haven, Couro Natural e Grid.



ASSENTO

Assento em espuma injetada com Regulagem de Altura à Gás.



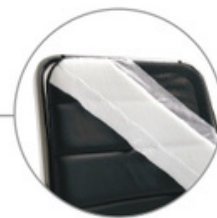
BASES

Opções de Bases em Alumínio ou Nylon, com rodízios de 65mm em Nylon ou PU. Base Estampada ou Aço com Capa, somente rodízios de 50mm em Nylon ou PU.



MECANISMOS

Mecanismo Synchron de 4 estágios com regulagem de tensão por manipulo frontal ou Mecanismo SRE MC (ambos com opção de regulagem de profundidade do assento) e em alguns modelos da linha, o Sistema de Reclinação do Encosto (SRE).



ENCOSTO

Tela de dupla membrana (modelos 16000) com opção de revestimento para NewNet Soft (modelos 16500).



BRAÇOS REGULÁVEIS

Modelos giratórios com Braços Reguláveis SL, SL New PU, SL New PP (todos com opção de Regulagem Lateral) ou 3D (regulável em altura, avanço e ângulo do apoio PU).



ESTRUTURA

Estruturas fixas com Braços Integrados. Acabamento Cromado ou Preto Universal.



CONFIGURAÇÕES



minha cadeira

NEUNET



16001 AC
Presidente Giratória
Sincron
Braço 3D
Base Alumínio



16001
Presidente Giratória
Sincron
Braço 3D
Base Estampada



16002
Diretor Giratória
Sincron
Braço 3D
Base Nylon



16003 SRE
Executiva Giratória
Sistema Reclinador do Encosto
Braço SL
Base Nylon



16006 S
Executiva Aproximação
Estrutura S
Braços Integrados



16010
Longarina Executiva
L2048 Fixo
Braço Loop Intercalado
Sapata traseira com regulagem



16010
Longarina Executiva
L2048 Fixo
Sapata traseira com regulagem

OBS: Produto nesta imagem com revestimento em Poliéster Grafite (257)

NEUNET SOFT



16501 AC
Presidente Giratória
Sincron
Braço 3D
Base Alumínio



16501
Presidente Giratória
Sincron
Braço 3D
Base Estampada



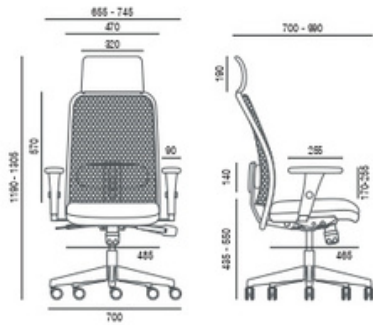
16503 SRE
Executiva Giratória
Sistema Reclinador de Encosto
Braço SL New PU
Base Estampada



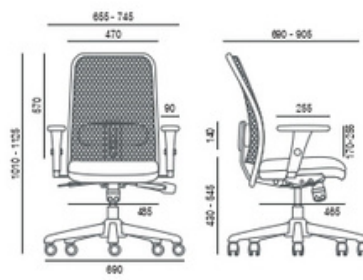
16506 S
Executiva Aproximação
Estrutura S
Braços Integrados

OBS: Produto nesta imagem com revestimento em CEC - Stilo Bege (080)

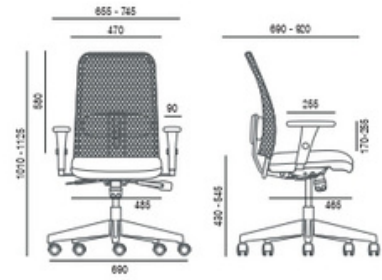
DESENHOS TÉCNICOS



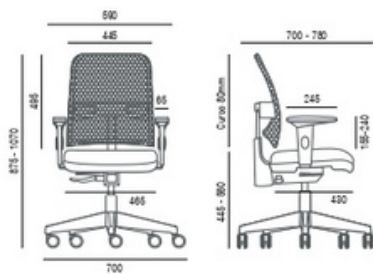
16001 AC Presidente Giratória



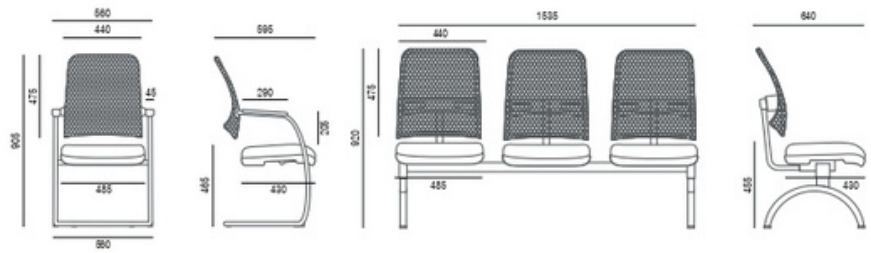
16001 Presidente Giratória



16002 Diretor Giratória



16003 SRE Executiva Giratória



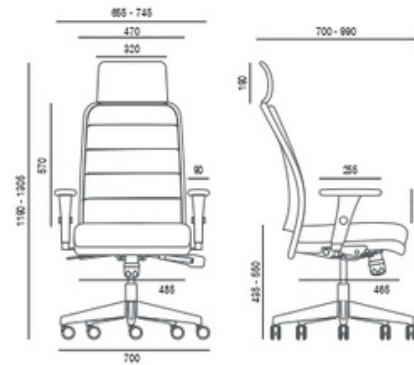
16006 S Executiva Aproximação

16010 Longarina Executiva

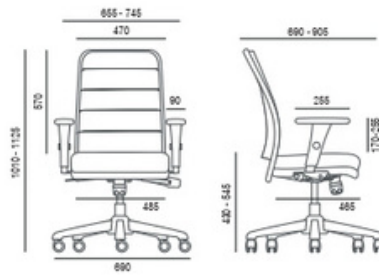
Larguras sem Braço: 2L - 1010mm
3L - 1535mm
4L - 2070mm
5L - 2600mm

Larguras com Braço Intercalado Loop: 2L - 1145mm
3L - 1675mm
4L - 2190mm
5L - 2730mm

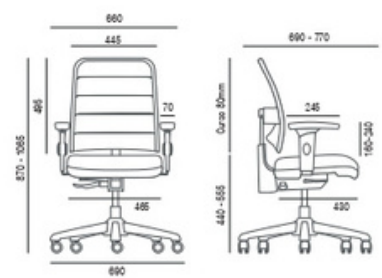
NEWNET SOFT



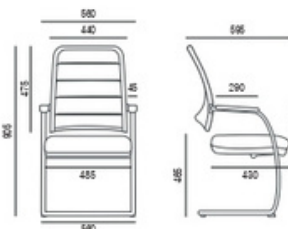
16501 AC Presidente Giratória



16501 Presidente Giratória



16503 SRE Executiva Giratória



16506 S Executiva Aproximação

OBS: Medidas extremas obtidas sem o uso de gabarito de carga.

Cavaletti
Cavaletti S/A Cadeiras Profissionais
Rua Dr. Hiram Sampaio, 550
Erechim/RS Brasil 99.706-461
Fone/Fax: (54) 3520.4100
atendimento@cavaletti.com.br
www.cavaletti.com.br



A marca do manejo florestal responsável



*Produtos Certificados com Rótulo Ecológico (Qualidade - ABNT - Ambiental) ou Norma ABNT NBR 13962, sob consulta ao Departamento Comercial - Setor Público.





**minha
cadeira**

CLS 415 Bloco D, Loja 14 - Asa Sul - Brasília-DF

www.minhacadeira.com.br



61-98196-8721/61-3039-7100



minhacadeira



minha.cadeira